

MIKSAN موتور ویبره

1000 rpm



kalasanati.com

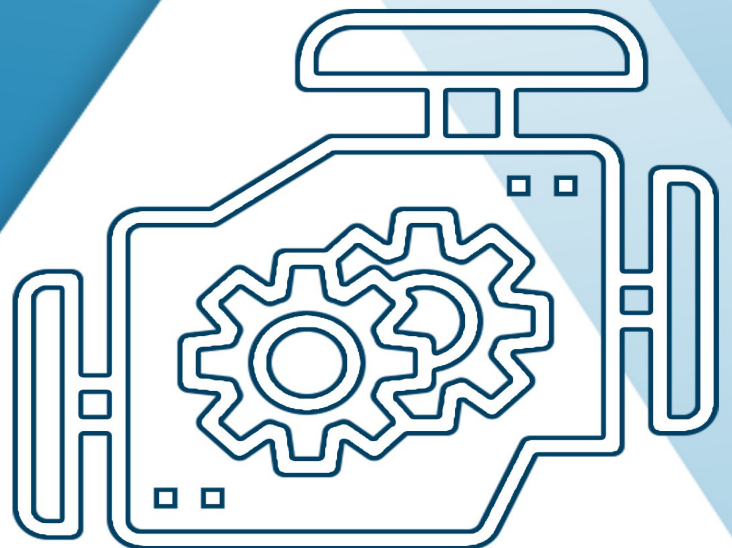


[@kalasanati.ir](https://www.instagram.com/kalasanati.ir)



[+982188544230](tel:+982188544230)

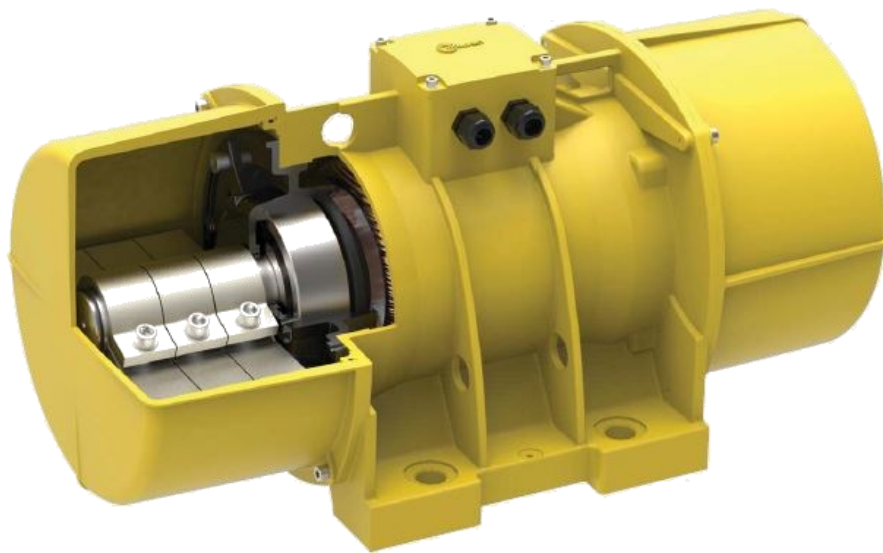
Catalog 2021



Vibration motor



Kalasanati.com
Training, Selecting, Purchasing



Vibration motor

Kalasanati.com



6 POLE

50 Hz-1000 rpm ~ 60 Hz-1200 rpm



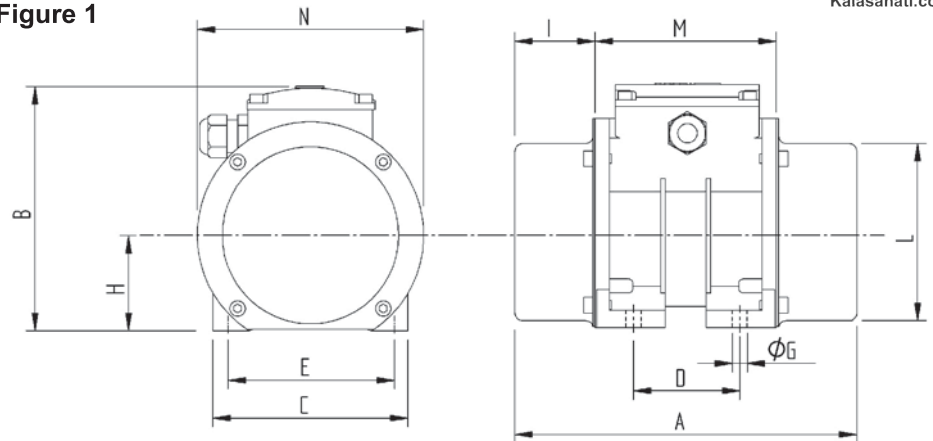
*Please contact us for 60 Hz values.

MECHANICAL SPECIFICATIONS					ELECTRICAL SPECIFICATIONS			
RPM	TYPE	Centrifugal Force		Static Moment	Weight	Nominal Voltage	Max. Current	Max. Input Power
50 Hz		KG	N	kgmm	KG	V	A	Kw
1000	VC 6-180	180	1766	161	17,7	230/400	1,12/0,65	0,3
	VC 6-250	250	2453	224	20,0	230/400	1,12/0,65	0,3
	VD 6-340	340	3335	304	30,0	230/400	1,38/0,80	0,43
	VD 6-500	500	4905	447	35,0	230/400	1,55/0,90	0,43
	VE 6-800	792	7770	709	62,0	230/400	2,95/1,70	0,65
	VE 6-1000	950	9320	850	64,5	230/400	3,63/2,10	0,75
	VE 6-1400	1350	13243	1208	73,0	230/400	3,81/2,20	0,9
	VG 6-1700	1660	16284	1485	91,0	230/400	4,15/2,40	1,1
	VG 6-2200	2190	21483	1959	98,0	230/400	4,84/2,80	1,4
	VH 6-2700	2683	26320	2400	119,0	230/400	7,10/4,10	1,95
	VH 6-3200	3175	31146	2840	126,0	230/400	8,31/4,80	2,1
	VK 6-3800	3800	37278	3399	174,0	230/400	12,30/7,10	3,2
	VK 6-4700	4700	46107	4204	186,0	230/400	12,30/7,10	3,2
	VK 6-5200	5200	51012	4652	193,0	230/400	12,30/7,10	3,2
	VL 6-6500	6598	64726	5902	260,0	400/690	14,00/8,00	7,5
	VL 6-8000	8175	80197	7313	277,0	400/690	14,00/8,00	7,5
VL 6-9000	8798	86308	7870	293,0	400/690	14,00/8,00	7,5	

Working Moment = 2 x Static Moment

*We reserve the right to modify the specifications and dimensions without notice.

Figure 1



DIMENSIONS (mm)													
TYPE	A	B	C	D	E	ØGx4	H	I	L	M	N	Cable Entry	Fig. No
VC 6-180	306	196	172	95-105	140	13	86	77	151	152	191	M20 x 1,5	1
VC 6-250	331	196	172	95-105	140	13	86	89,5	151	152	191	M20 x 1,5	1
VD 6-340	368	235	210	120	170	17	109	89	188	190	230	M20 x 1,5	1
VD 6-500	416	235	210	120	170	17	109	113	188	190	230	M20 x 1,5	1
VE 6-800	520	253	235	140	190	17	116	131	212	259	274	M20 x 1,5	2
VE 6-1000	520	253	235	140	190	17	116	131	212	259	274	M20 x 1,5	2
VE 6-1400	578	253	235	140	190	17	116	160	212	259	274	M20 x 1,5	2
VG 6-1700	628	277	270	155	225	22	130	169	234	290	294	M20 x 1,5	2
VG 6-2200	628	277	270	155	225	22	130	169	234	290	294	M20 x 1,5	2
VH 6-2700	604	334	310	155	255	23,5	160	147	292	310	330	M25 x 1,5	2
VH 6-3200	644	334	310	155	255	23,5	160	167	292	310	330	M25 x 1,5	2
VK 6-3800	702	355	340	180	280	26	170	186	310	330	327	M25 x 1,5	2
VK 6-4700	792	355	340	180	280	26	170	231	310	330	327	M25 x 1,5	2
VK 6-5200	792	355	340	180	280	26	170	231	310	330	327	M25 x 1,5	2
VL 6-6500	832	400	390	200	320	28	195	233	383	365	384	M25 x 1,5	2
VL 6-8000	832	400	390	200	320	28	195	233	383	365	384	M25 x 1,5	2
VL 6-9000	832	400	390	200	320	28	195	233	383	365	384	M25 x 1,5	2

Figure 2

